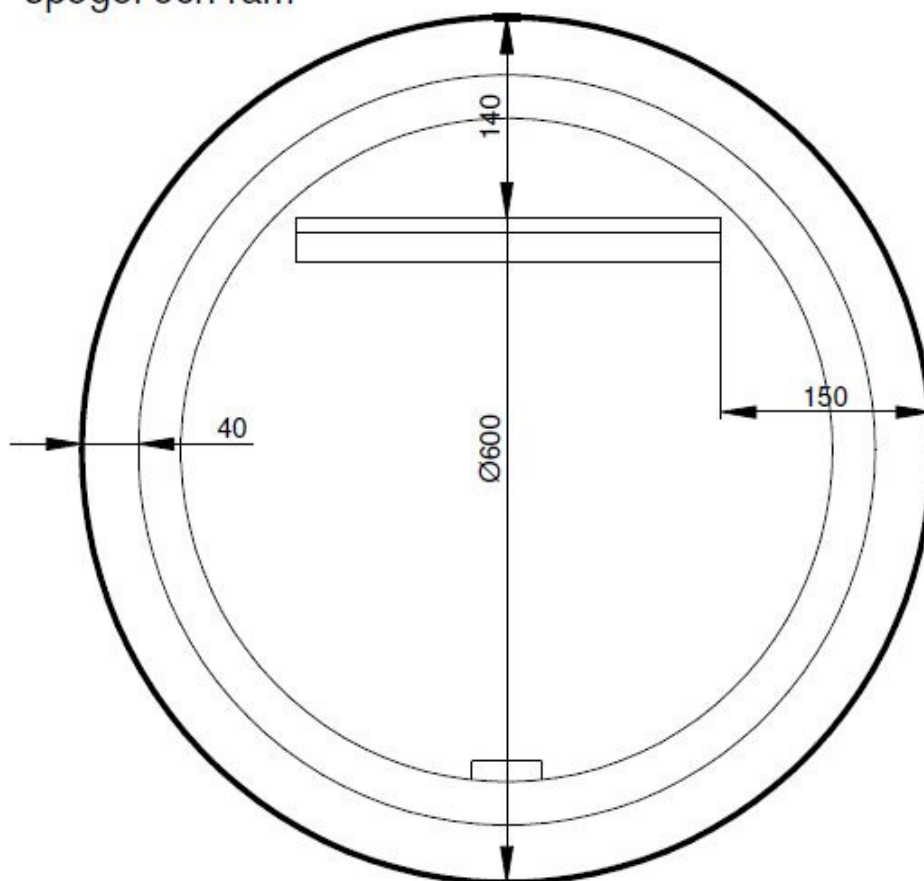


Atum

spiegel och ram



Specifikationer ATUM

Konstruktion	pulverlackerad stålram
Diameter i cm	50, 60, 80, 90 x 3,5
Belysning	LED smd 780 lm/m
Ljus färg	Varm-vit 3000K eller neutral 4000K
LED verkningstid	30000h
DC	1 x 30W 12V
Strömförbrukning	11-23W
Kapslingsklass	IP 44

Alla elanslutningar skall utföras av ett proffs.
Spegeln kopplas till 230V växelström.