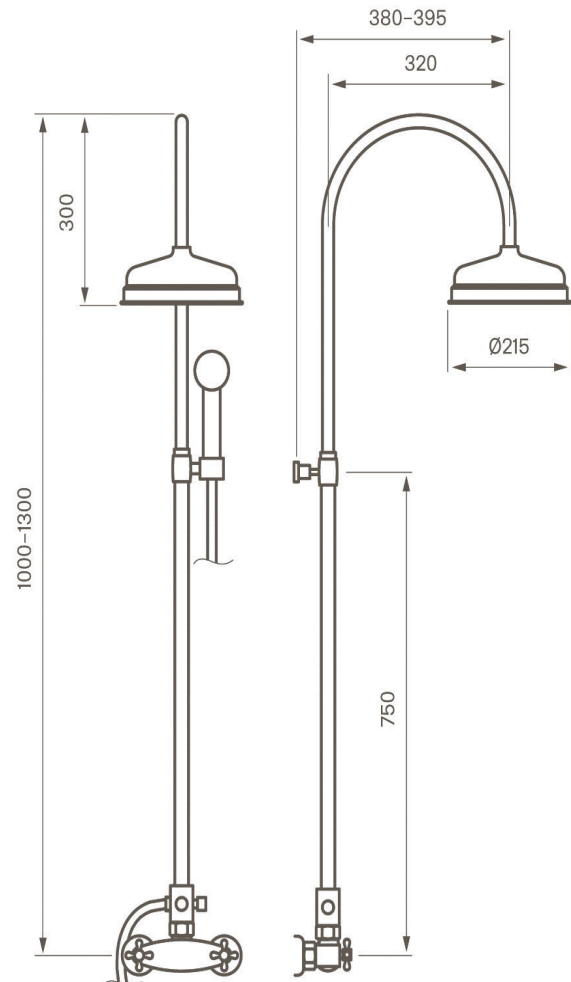


Tapwell

Drift & Underhåll



XCOL 000-150

Komplett takdusch Classic. 150 CC

Art.Nr:

Krom 8191064

Mässing 8191057

Antikbrons 8191065

V/K insats: ZVIT001/ZVIT002

Rengöring

Ytan torkas av med en mjuk trasa och ljummet vatten och eventuellt med tvållösning. Ytan tål inte basiska, sura kalklösande eller slipande rengöringsmedel.

Mässing är ett material som med tiden får en vacker patina men kan putsas upp med mässingsputs.

Avkalkning

Strålsamlare samt duschhandtag skall regelbundet kalkas av genom att läggas i ättiksbad ett par timmar.

Smörjning

Smörj endast med silikonfett.