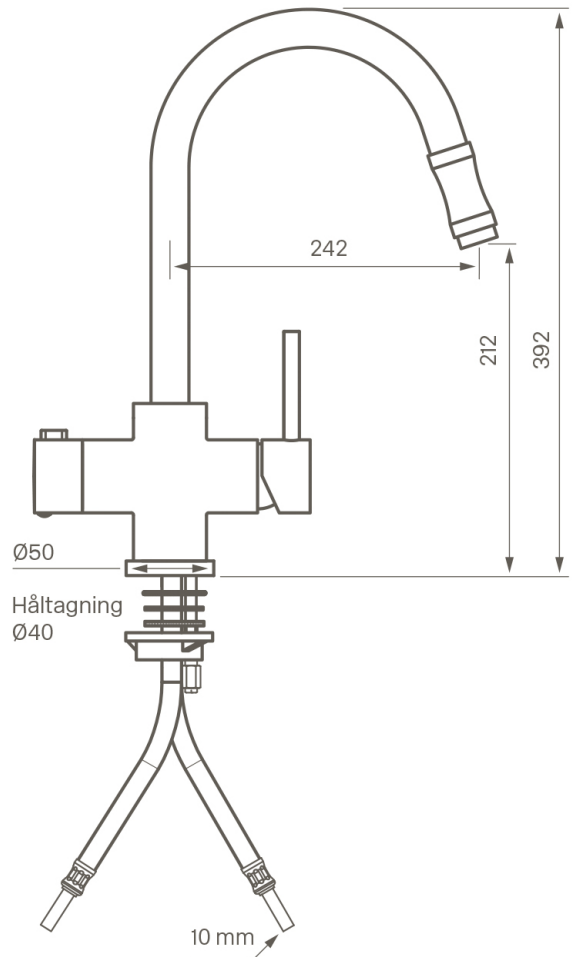


Tapwell

Drift & Underhåll



SK 886

Köksblandare med utdragbar pip och diskmaskinsavstängning.
OBS - Håltagning Ø40 mm.

Art.Nr:

Krom 8227615

Handdusch: ZDOC090

Keramisk instats: ZA91151

Rengöring

Ytan torkas av med en mjuk trasa och ljummet vatten och eventuellt med tvållösning. Ytan tål inte basiska, sura kalklösande eller slipande rengöringsmedel.

Avkalkning

Strålsamlare samt duschhandtag skall regelbundet kalkas av genom att läggas i ättiksbad ett par timmar.

Smörjning

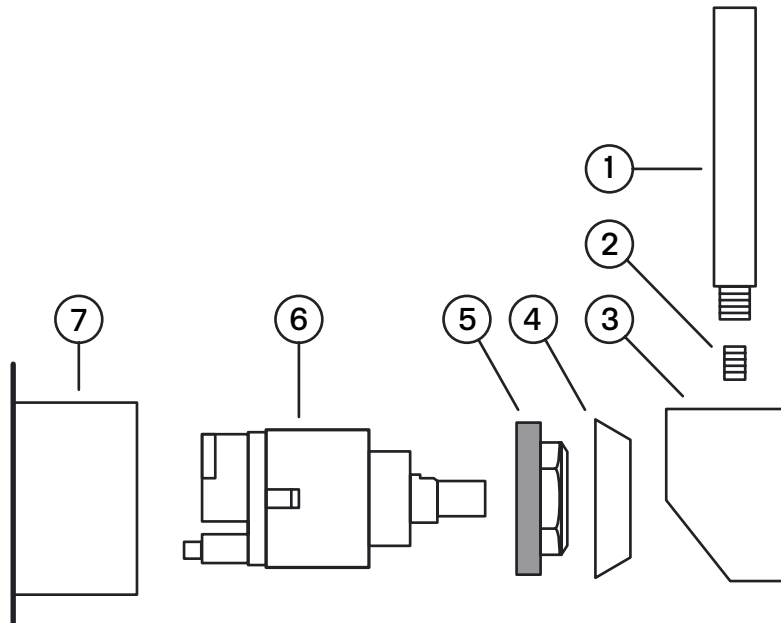
Smörj endast med silikonfett.

Byte keramisk insats

Byte av packningen ska göras vid dropp från blandarens utloppspip eller vid vredet för reglering av vattnets flöde och temperatur.

Artikelbeskrivning:

1. Spak till reglervred för inställning av temperatur och flöde
2. Spärrskruv för flödesvred
3. Flödesvred
4. Täckhuv
5. Låsmutter för den keramiska insatsen
6. Keramisk insats
7. Blandarkropp



Arbetsordning:

OBS - vattnet på huvudledningen måste vara avstängt!

1. Vattnet till blandaren (7) stängs av och blandaren öppnas så att den töms på vatten.
2. Spaken (1) till reglervredet (3) för temperatur och flödesreglering skruvas bort för hand.
3. Spärrskruven (2) som håller reglervredet (3) lossas ca 1 varv med 2,5 mm insexnyckel och reglervredet dras bort för hand.
4. Täckhuv (4) skruvas bort för hand.
5. Låsmuttern (5) för den keramiska insatsen (6) skruvas bort med fast nyckel.
6. Den keramiska insatsen (6) dras ut för hand och blandarhusets utrymme för insatsen rengörs noggrant från främmande partiklar och eventuella kalkavsättningar. Blandaren rensas.
7. Ny keramisk insats monteras. Vid monteringen ska insatsen vridas till läge där styrpinarna i insatsens botten fixeras i motsvarande uttag i blandarhusets botten.
8. Fortsatt återmontering utförs i omvänd arbetsordning.