



Tapwell AB
Renstiernas gata 31
SE-116 31 Stockholm Sweden

Tapwell AS
Rolf Wikströms vei 15
NO-0484 OSLO Norge

Tapwell Oy
Pieni Teollisuuskatu 1 A
02920 Espoo FINLAND

Tapwell Europe
Renstiernas gata 31
SE-116 31 Stockholm Sweden

Phone +46 8 652 38 00
Fax +46 8 651 38 01
info@tapwell.se • www.tapwell.se

Phone +47 23051430
Fax +47 23051431
info@tapwell.no • www.tapwell.no

Phone +358 9 42415900
Fax +358 9 42415909
info@tapwell.fi • www.tapwell.fi

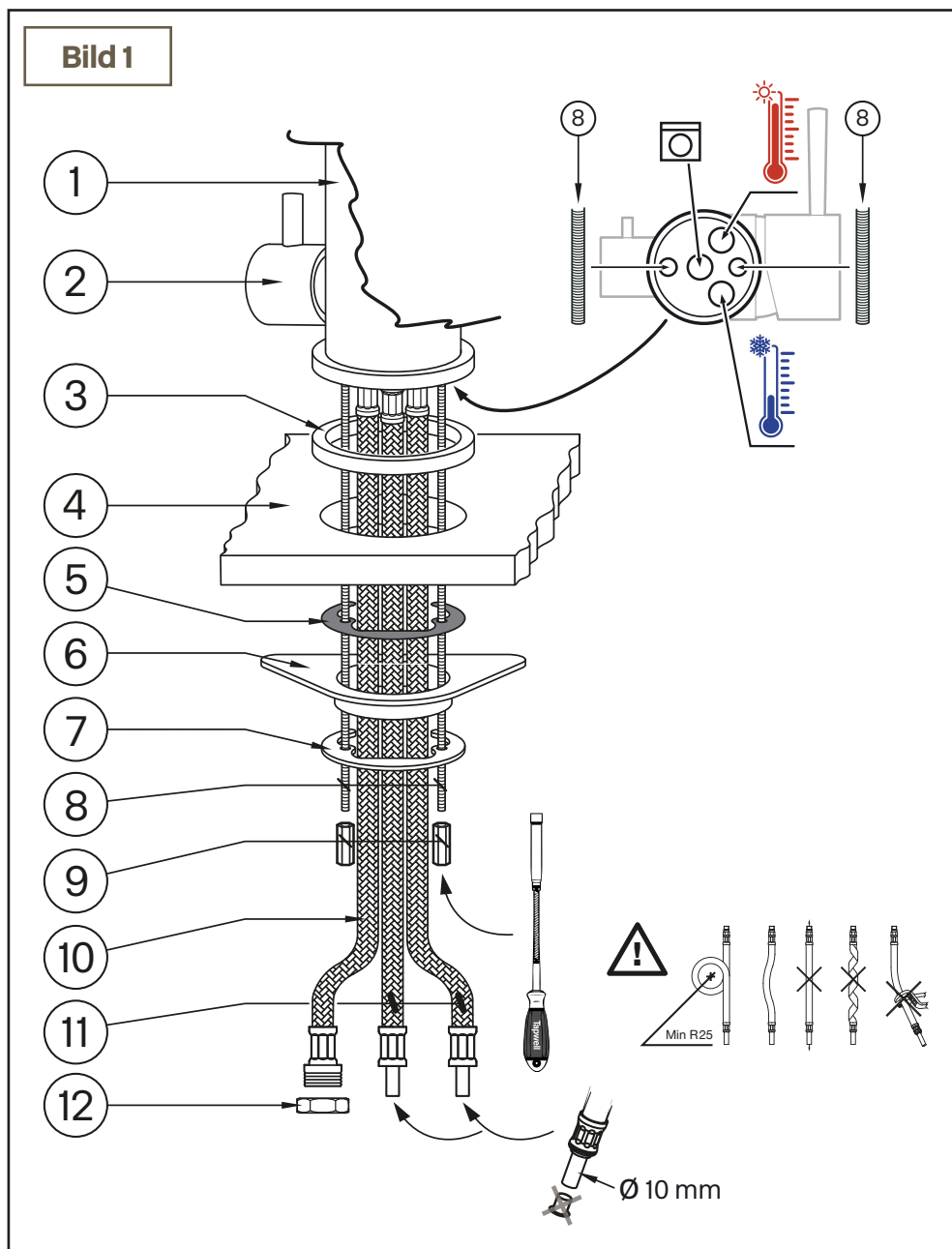
Phone +41 79 374 21 00
Fax +46 8 651 38 01
sales@tapwell.com • www.tapwell.com

Monteringsanvisning Köksblandare, 1- och 2-grepp med och utan maskinavstängning

Beskrivningen avser blandare med typbeteckningarna Dom, Ef, Evm, Evo, Fblv, Fme, Lea, Rin, Rt och Sk. Blandarna är typgodkända enligt KIWA nr 854.


Samtliga blandare som är försedda med handdusch eller med utdragbar pip uppfyller kraven gällande återströmning enligt SS-EN 1717 och Säker Vatten kap. 4.3.2. utan behov av kompletterande åtgärder.

Köksblandarna är avsedda för högsta driftryck 10 bar, högsta vattentemperatur +80° C och kan täthetsprovas med upp till 16 bar.



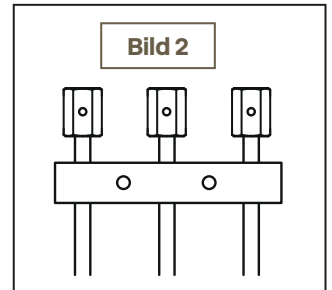
Förklaring till ringmarkeringar, se sid 2

Bild 1, Sprängritning med förteckning över detaljer som ingår i leverans och anvisningar för montering:

1. Blandarhus.
 2. Vred för av/på av eventuell maskinanslutning.
 3. Tätning av gummi blandarhus/bänkskiva.
 4. Bänkskiva max 40 mm tjock. Håltagning för blandare ska vara minst 35 mm och max 40 mm med undantag av blandare med utdragbar pip där håltagningen måste vara 40 mm.
 5. Packning av gummi.
 6. Stabiliseringsplatta av plast. Behöver bara användas om diskbänken består av enbart rostfri plåt.
 7. Plåtbricka.
 8. Gängstång. Skruvas fast i blandarens undersida enligt bild.
 9. Muttrar för fastdragning av blandaren mot bänkskiva. Muttrarna dras åt tills ett stabilt montage erhålls. Muttrarnas nyckelvidd är 12 mm. Särskild skruvmejsel enligt bild rekommenderas.
 10. Flexibelt rör för eventuell maskinanslutning. Anslutningen har dim G15 och levererar kallvatten. Kan inte ändras till varmvatten.
 11. Flexibla rör för anslutning till fastighetens tappvattensystem. Blåmarkerat rör för kallvatten, rödmarkerat för varmvatten. Rören skruvas fast medsols med handkraft till stopp och utan smörjmedel.
-  **Kontrollera att rörens anslutning till blandaren inte skruvas loss vid åtdragning av kopplingarna till de anslutande rörledningarna.**
12. Lock för tätning av outnyttjad maskinanslutning. Tätningen ska göras med lock av mässing.

Klamring (Se bild 2)

Klamring av de anslutande rörledningarna ska göras så nära skarvkopplingarna som möjligt.

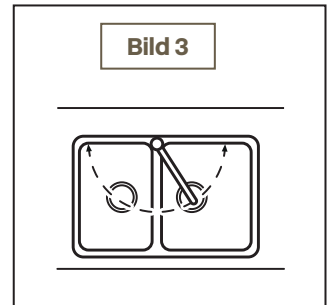


Utloppspipens svängradie (Se bild 3)

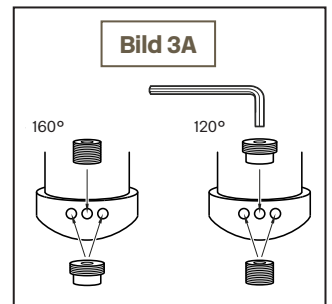
Om diskbänken inte är utformad med uppvikta kanter ska svängradien på blandarens utloppspip begränsas så att vatten inte kan spolans ut för vask eller diskho. Blandare utan begränsad svängradie får bara monteras i diskbänkar med uppvikta kanter.

Blandare med svängradie 180 grader och som inte kan begränsas:

Dom 176, Dom 186, Ef 176, Ef 179, Ef 186, Ef 889, Evm 179, Evm 889, Evo 176, Evo 185, Evo 186, Evo 200, Fblv 180, Fme 181, Lea 176, Lea 179, Lea 186, Lea 889.



Blandare som vid leverans har obegränsad svängradie men som kan begränsas till 160 eller 120 grader: Rin 885, Rin 886, Rin 887, Sk 885, Sk 886 Sk 887. Med de tre bipackade spärrpluggarna enligt bild 3A kan begränsningen av utloppspipens svängradie väljas mellan 120° och 160°. Pluggarna skruvas i och ur med hjälp av insexnyckel.



Blandare som vid leverans är begränsad till 180 grader men som kan ändras till 60 eller 120 grader: Evo 180, Evo 184, Evo 980, Evo 984, Fme 184, Rin 184, Rt 180, Rt 184, Rt 584, Rt 784, Rt 980, Rt 984, Sk 584, Sk 784, Sk New 180, Sk New 184, Sk New 980, Sk New 984.

Ändring av begränsning av utloppspipens svängradie ska göras enligt följande:

Utloppspipen (1) tas bort genom att låsskruven (2) lossas med insexnyckel och pipen dras bort från pipinfästningen (3). De två spärrstiften (4) monteras i pipinfästningen enligt alternativ på bild 3B till önskad svängradie. Ur- och iskrivning av spärrstiften görs med insexnyckel (5).

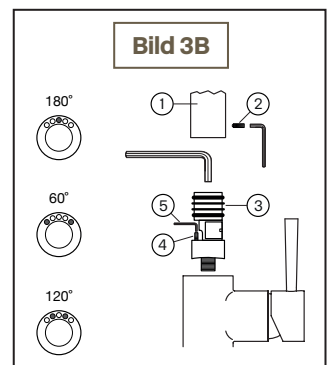


Bild 5, Täthetsprovning (Se bild 4)

Täthetsprovning efter blandarmontage i befintlig installation ska utföras med installationens driftryck. Täthetskontroll i nybyggnad ska utföras enligt anvisningar i objektets tekniska beskrivning. Kontroller ska dokumenteras.

