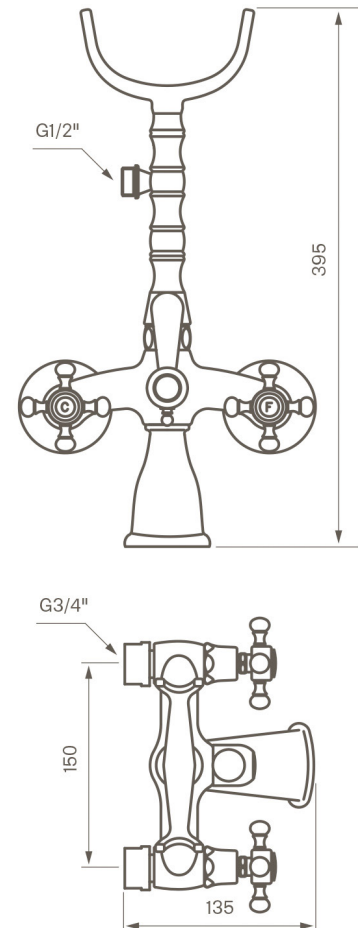


Tapwell

Drift & Underhåll



FBLV 023-150

Badkarsblandare Classic, 150 CC.

Art.Nr:

Krom 8111556

Antikbrons 8111558

Antikkoppar 8111559

Mässing 8111562

Kranbröst: ZVIT001 & ZVIT002

Rengöring

Ytan torkas av med en mjuk trasa och ljummet vatten och eventuellt med tvållösning. Ytan tål inte basiska, sura kalklösande eller slipande rengöringsmedel.

Mässing är ett material som med tiden får en vacker patina men kan putsas upp med mässingsputs.

Avkalkning

Strålsamlare samt duschhandtag skall regelbundet kalkas av genom att läggas i ättiksbad ett par timmar.

Smörjning

Smörj endast med silikonfett.