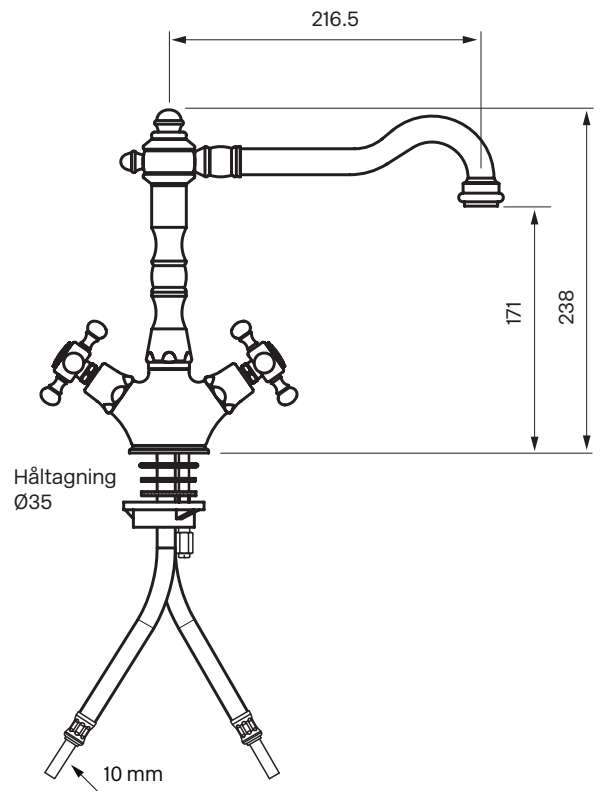


# Tapwell

## Drift & Underhåll



### FBLV 180

Köksblandare

Art.Nr:

Krom **8306138**

Antikbrons **8306140**

Antikkoppar **8306141**

Antiksilver **8306139**

Mässing **9417972**

Perlator: **ZAER018**

Kranbröst: **ZVIT001 (kallt) &  
ZVIT002 (varmt)**

### Rengöring

Ytan torkas av med en mjuk trasa och ljummet vatten och eventuellt med tvällösning. Ytan tål inte basiska, sura kalklösande eller slipande rengöringsmedel.

Mässing är ett material som med tiden får en vacker patina men kan putsas upp med mässingsputs.

### Avkalkning

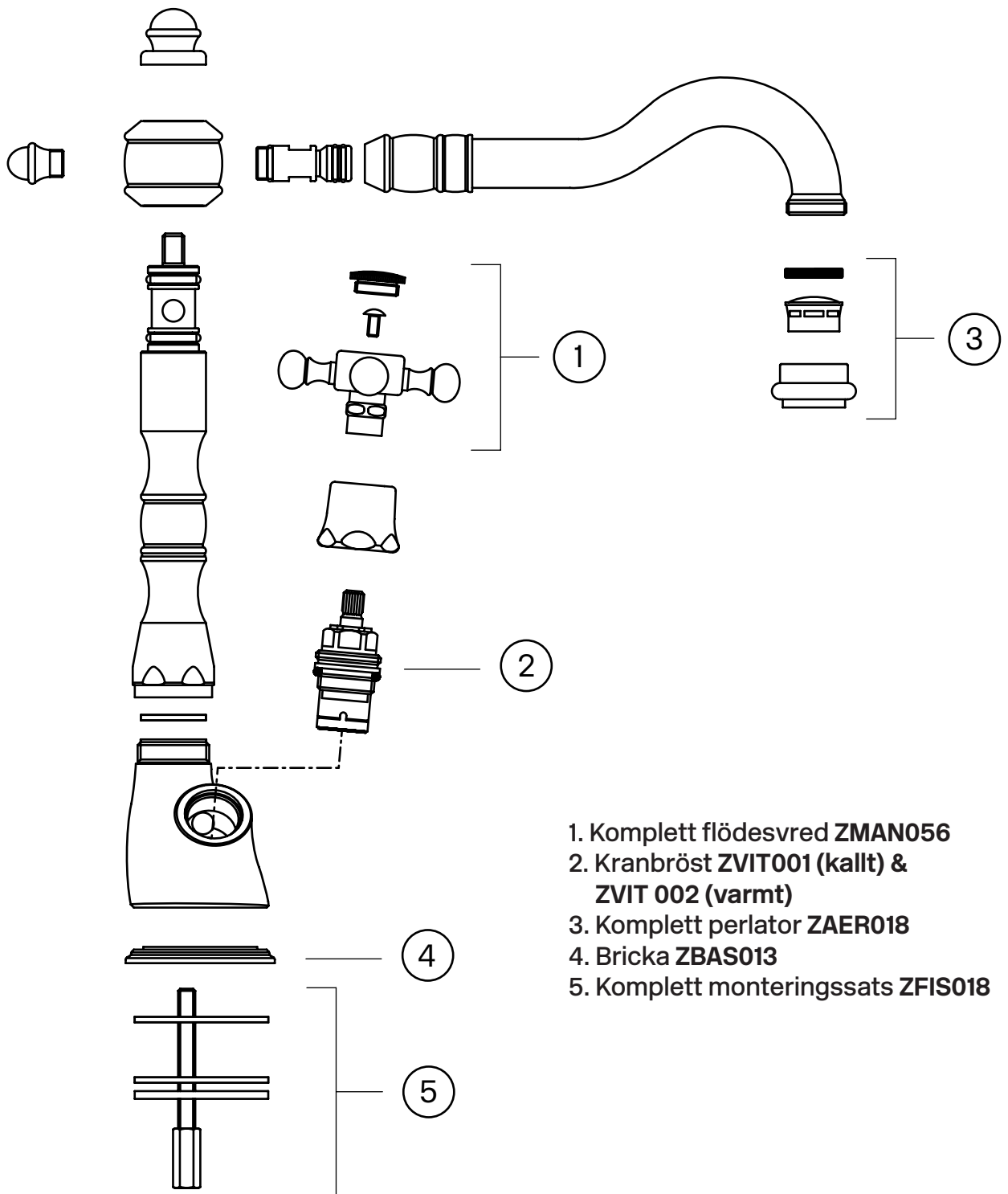
Strålsamlare samt duschhandtag skall regelbundet kalkas av genom att läggas i ättiksbad ett par timmar.

### Smörjning

Smörj endast med silikonfett.

# Tapwell

## Sprängskiss



1. Komplet flödesvred ZMAN056
2. Kranbröst ZVIT001 (kallt) & ZVIT 002 (varmt)
3. Komplet perlator ZAER018
4. Bricka ZBAS013
5. Komplet monteringsats ZFIS018