



Ifö Sign WC-stol 6872, hög modell

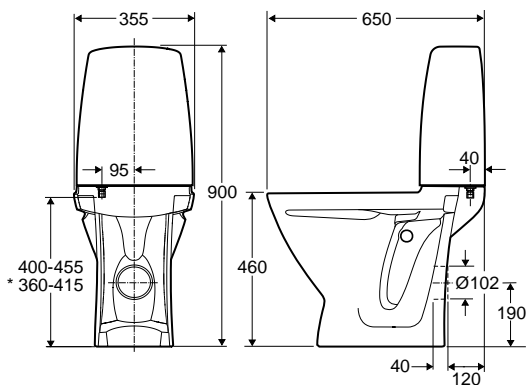
WC-stol med hel cisternkåpa för enklare rengöring, och fri från kondens. Fresh WC som standard, vilket ger doft och underlättar rengöring genom en doseringstablett som stoppas i via spolknappen. Universal avlopp. Mjüksits ingår. Spolknapp: 4/2-litersspolning. Förhöjd modell 46 cm sitthöjd utan sits. Modellen finns även i en variant utan skruvhål för att kunna limmas/silikoneras istället för att skruvas fast.

WC-stolen är behandlad med vår rengöringsvänliga glasyr Ifö Clean.

I leveransen ingår
Monteringsatts Ifö nr Z98380.
består av:
4 st rostfria skruvar
Avstängningsventil
Täcklucka för avlopp
Drift- och skötselanvisning
Delbar mjüksits med lock
Täckhattar för skruv och för limning



Produkt	Ifö nr	RSK nr
Vit med Ifö Sign mjüksits vit	687206511	785 68 39
Vit med Ifö Sign hårdsits vit med snabbkoppling eller fasta beslag	687206011	785 69 77
Vit med Ifö Sign hårdsits vit, mjukstängande, snabbkoppling eller fasta beslag	687206311	785 69 95
Vit med Ifö Sign mjüksits vit, enkelspolning 4 l, vit spolknapp	687206517	785 68 35
Vit utan skruvhål för limning och Ifö Sign mjüksits vit	68720651100010	785 68 42



* Med avstängningsventil

6872, Universal, förhöjd

Typgodkänd hel- och halvspolning.

Stor spolning ställbar mellan 3.5 till 8 liter. Liten spolning ställbar mellan 2 till 4 liter.

Vid leverans är spolvolymen inställd på 4/2 liter.

687206517 - Vid leverans är spolmängden inställd till 4 liter. Kan ställas in på 4-8 liter.

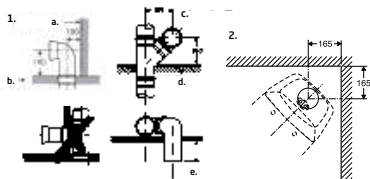
Måttolerans +/- 2%

Tillbehör:

Fresh WC 7 pack, Ifö nr 94683 RSK 7922203.

Passar till

Ifö Support toalettarmstöd 98126 tillsammans med Ifö Sign WC-stol, hårdsits med fasta beslag.



1 S+Q a. Färdig vägg **b.** Färdigt golv **c.** Grenrör HT dim 110/45° **d.** WC-ansl. RSKnr 231 77 41 **e.** Kåpa till lämplig längd
2. Hörnmontage