



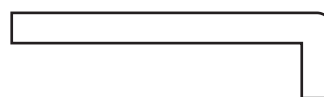
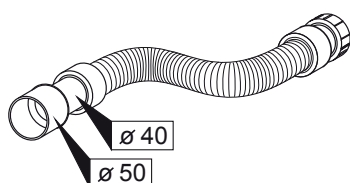
MONTERINGSANVISNING

FRISTÅENDE BADKAR*

*Gäller för alla fristående badkar i Nordhems sortiment
(med undantag av modellen Gottskär)

Innehåll:

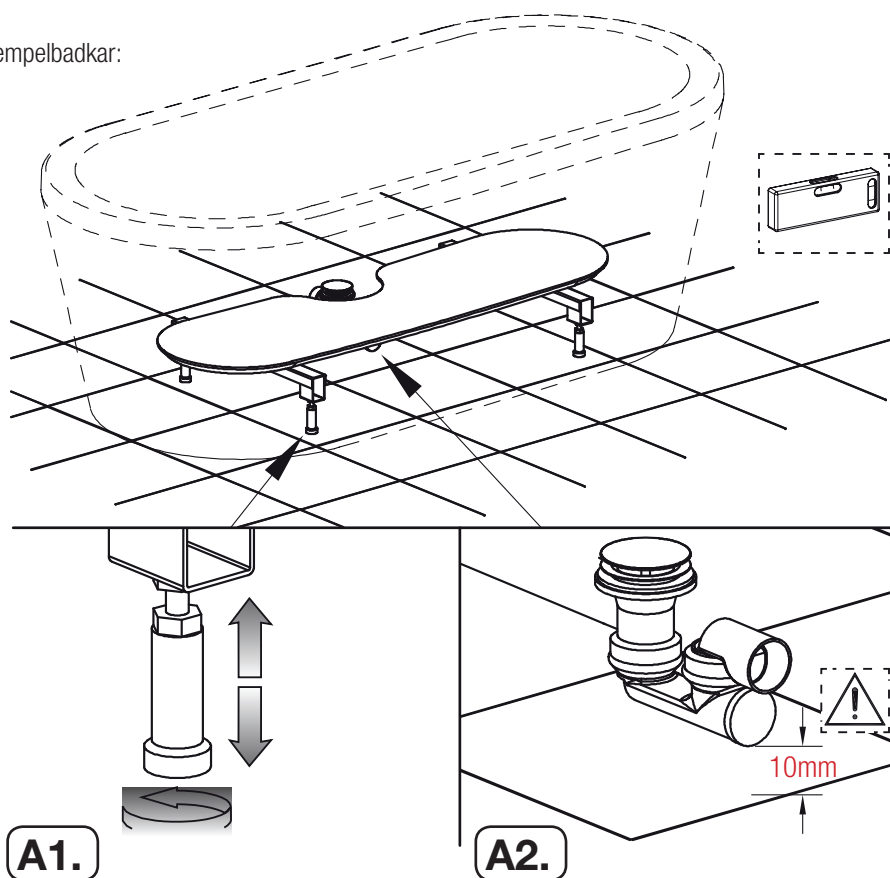
Utlouppsrör (1st)



Alternativt utlouppsrör till badkar med synligt, utanpåliggande överflylnadsskydd.

Fig. A

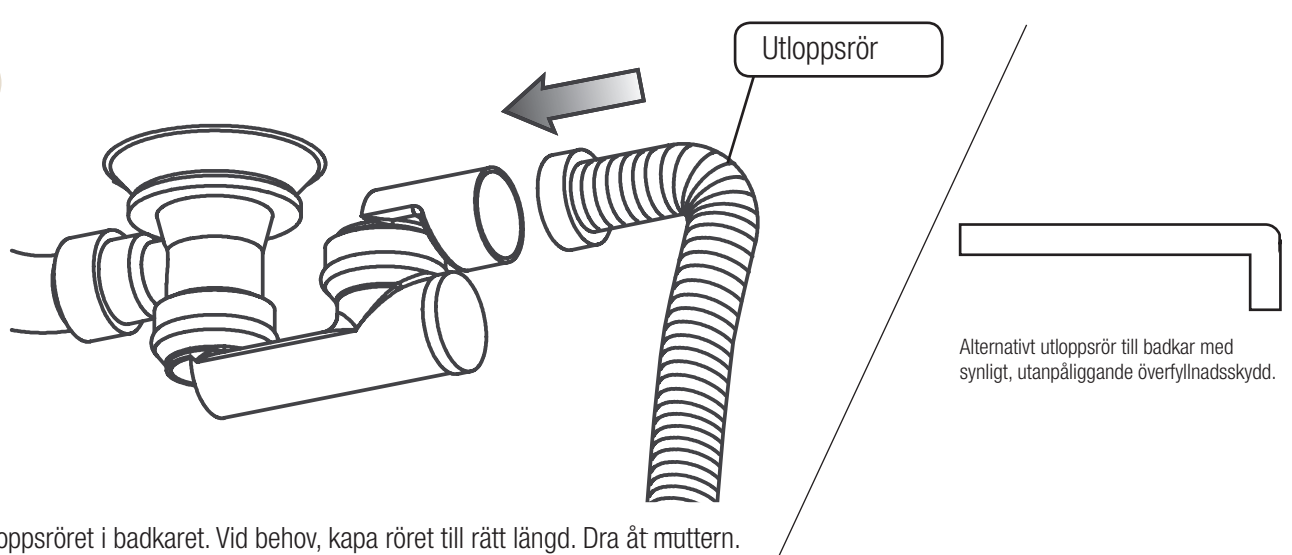
Exempelbadkar:



Monteringsanvisning Fristående badkar 20161001-1.0

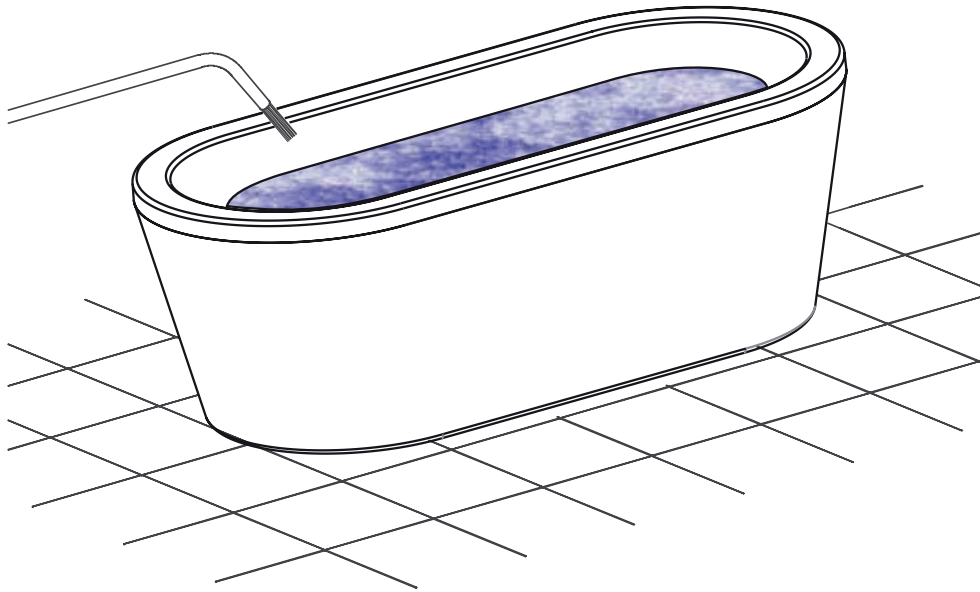
1. Innan installationen, kontrollera att badkaret inte har skadats under transporten.
2. Placera badkaret på önskad plats och justera därefter badkarsbenen (på modeller där det är aktuellt) så att badkaret står vågrätt och stadigt. Använd gärna vattenpass för att se till att badkaret står rakt (**fig. A1**).
3. Om nödvändigt vänd badkaret på sidan för att justera benen. Lägga en filt, matta eller liknande mjukt material på golvet för att inte repa badkaret.
4. Var uppmärksam på att avloppssatsen från badkaret är minst **10mm** från golvet (**fig. A2**).

Fig. B



5. Montera fast utloppsroret i badkaret. Vid behov, kapa roret till rätt längd. Dra åt muttern.

Fig. C



6. Placera badkaret på dess önskade plats. Fyll sedan badkaret med vatten och kontrollera att inga anslutningar läcker. Tappa sedan ur vattnet.

Skötsel av ditt badkar:

Genom att följa följande punkter så håller du ditt badkar fräscht i många år framöver:

- Varje gång efter användning ska badkaret sköljas med rent vatten eller vatten och flytande rengöringsmedel (läs noga under "Viktigt" nedan) för att inte skada ytan. Detta bör ske snarast efter användning då badkarsytan fortfarande är varm. Därigenom kan olösliga tvål-, fett- och smutsavlagringar som annars skulle härda på ytan avlägsnas lättare.
- I områden med hårt vatten bildas kalkavlagringar. Kalkavlagringar avlägsnas genom att rengöra badkaret efter användning med en mjuk svamp och flytande diskmedel i varmt vatten. Skölj sedan ordentligt med kallt vatten.
- Med jämna mellanrum bör ventil och utloppsror rensas från eventuella föroreningar.

Badkaret ska inte vara kontinuerligt vattenfyllt utan ska tömmas efter varje bad. Då behövs ingen kemikaliebehandling av vattnet.

Viktigt:

- Använd EJ rengöringsmedel med slipeffekt.
- Använd EJ rengöringsmedel som innehåller blekmedel, etylalkohol eller ammoniak.
- Låt EJ badkaret komma i kontakt med nagellacksborttagningsmedel eller rengöringsmedel som innehåller aceton.
- Låt EJ badkaret komma i kontakt färgborttagningsmedel eller andra typer av skadliga lösningsmedel.

Övrig information:

Om du saknar någon information om badkaret, t ex mått och ritningar, besök gärna vår hemsida www.nordhem.se. Där hittar du produktblad som innehåller denna typ av information.