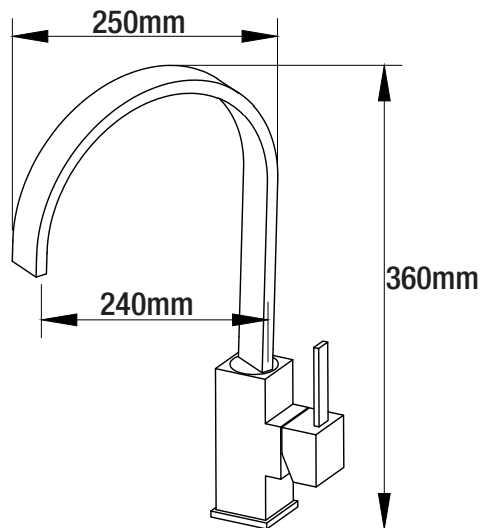
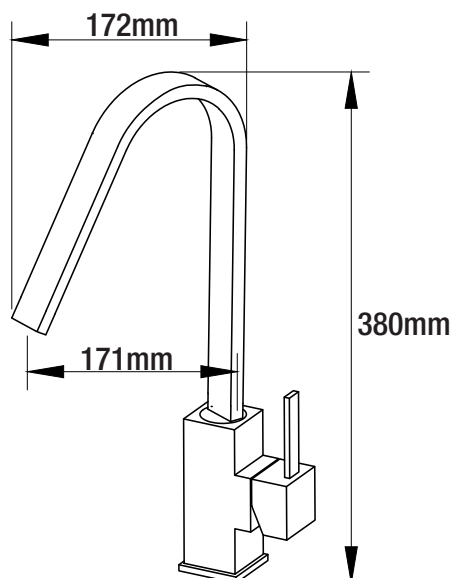


nivito™ | Instruktionsmanual

rostfritt stål - köksblandare



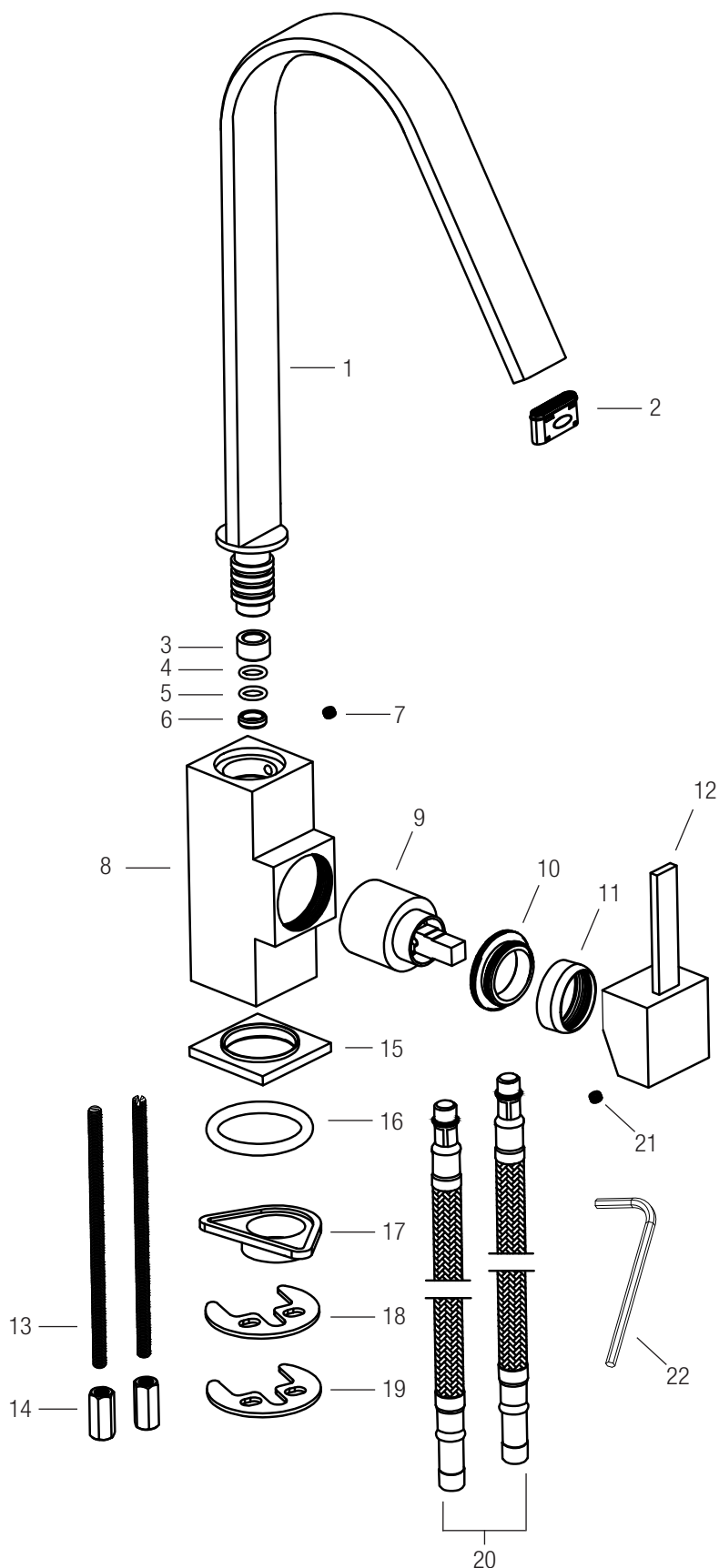
Reflected RE-100
Reflected RE-110



Reflected RE-200
Reflected RE-210

Explode

Rostfritt stål Köksblandare



Blandarens delar

Nr: Namn:

1. Pip
2. Perlator
3. Packning
4. O-ring
5. O-ring
6. Packning
7. M5 skruv
8. Blandarhus
9. Keramisk insats
10. Fästnippel
11. Täckbricka
12. Spak
13. Monteringsskruv x 2
14. Monteringsmutter x 2
15. Täckbricka
16. O-ring
17. Stödbricka
18. Monteringspackning
19. Monteringsplatta
20. Soft PEX® x 2
21. M5 skruv
22. Insexnyckel

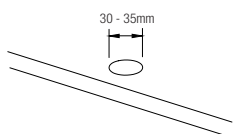
Innan användning

Vi rekommenderar att du anlitar professionell VVS-installatör.

OBS! Vid installation måste ledningarna fram till blandarna renspolas, innan blandaren monteras.

OBS! Vid koppling av anslutnings slang (Soft PEX-slang) ska matarledningens anslutningskoppling vara avstängd.

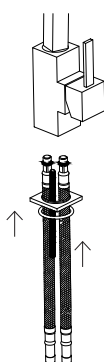
1.



Håltagningsmättet för bänkskiva är min 30 mm. max 35 mm.

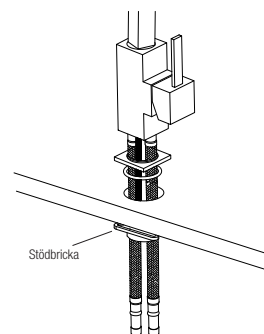
Stäng av huvudkranen.

2.



Anslut Soft PEX® anslutningar och monteringskruvarna till blandarna.

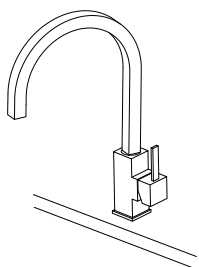
3.



Blandaren med de monterande slangarna och monteringskruvarna sätts på plats tillsammans med täckbricka i bänkskivan.

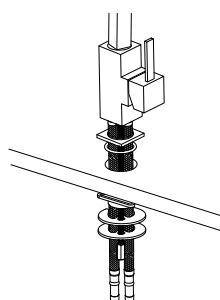
Stöbrickan träs över anslutningarna och skruvarna.

4.



Blandaren skall monteras så att greppet pekar åt höger.

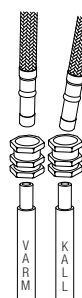
5.



Monteringspackning och monteringsplatta träs över monteringskruvarna. Detaljerna hålls på plats medan muttern dras åt för hand.

Efterdragning görs med lämpligt verktyg tills ett stabilt montage erhålls.

6.



Anslutningsslangarna kopplas till matarledning.

Blandaren ansluts med kallvattenledningen till höger och varmvattenledningen till vänster.

Rostfritt stål

Material och teknik

Nivitos blandare är gjorda i rostfritt stål som är ett elegant och modernt material med absolut högsta kvalitet, rostfria blandare blir därför det ultimata valet i ett svenskt kök. Processen att framställa rostfritt stål är den mest avancerade på marknaden. Vår kvalitetssäkring är nogra framtagna in i det minsta detalj. Vi använder den senaste teknologin inom både funktionellt och miljö.

Miljö och hälsa

Nivitos blandare är ett föredöme för miljön. Rostfria blandare är hygieniskt sett det ultimata valet i ditt kök. Du finner rostfritt stål i alla typer av metallprodukter som har direkt kontakt med livsmedel, så som bestick och andra typer av köksrelaterade produkter. Rostfritt stål är dessutom ett återvinningsbart material. Traditionella blandare gjorda i mässing innehåller bly vilket innebär att mässing aldrig används till köksrelaterade produkter. För oss svenskar som dricker vårt kranvatten bör vi därför inte heller använda mässing i våra blandare av rena hälsosjäl. Detta innebär att genom att välja en rostfri blandare jämfört med en kromad mässingsblandare slipper man få i sig den mängd bly som är giftigt.

Skötsel & råd

Rengöring och underhåll

För att bevara utseende och hållbarhet av produkten, använd aldrig slipmedel, tvättsvamp, saltsyra, ättiksyra eller ammoniak.

För rengöring använder du lämpligen en fuktig trasa och vanligt rengöringsmedel.

Användningen av icke-rekommenderade poleringsprodukter, kan skada yt skiktet. Tänk på att felaktig hantering eller rengöring kan skada ytan och därmed upphör garantin att gälla.

Vatten innehåller kalk och andra mineraler som deponeras efter det att vattnet har avdunstat. Du kan förhindra att avlagringar bildas genom att alltid torka av armaturerna efter användning.

Rengöring av strålsamlare och blandarutlopp

Skruva loss stålsamlaren emellanåt och gör ren insatsen från vattenföroreningar.

Är insatsen förkalkad tvättas den i ättikslösning.

Byte av keramisk insats

-Stäng av vattnet till blandaren.

-Ta först isär blandarens spak genom att skruva ur låsskraven på undersidan av spaken.

-Lyft bort täckbricka och skruva av fästnippeln.

-Plocka bort keramiska insatsen ur blandarhuset.

-Torka ur blandarhuset och putsa bort ev avlagringar. Det skall vara rent och torrt.

-Montera ny insatsen i omvänd ordning, observera att den ska passas in i de två hålen i botten.

-Viktigt att fästnippeln återmonteras med rätt tryck 10Nm.

-Öppna avstängningskranen.

Vid frysrisk

Om blandare utsätts för minusgrader (t. ex. i fritidshus som står uppvärmt vintertid) finns det risk för sönderfrysning.

Demontera blandaren och förvara den i uppvärmt utrymme. Eller demontera vitala delar och se till att få ur allt vatten ur delar och blandarhus.

Innan användning

Vi rekommenderar att du anlitar professionell VVS-installatör.

OBS! Vid installation måste ledningarna fram till blandarna renspolas, innan blandaren monteras.

OBS! Vid koppling av anslutnings slang (Soft PEX®) ska matarledningens anslutningskoppling vara avstängd.

Teknisk specifikation

Arbetsstryck: 50 - 1000 kPa
Teststryck max 1600 kPa
Flöde vid 300 kPa: 0,333 l/s
Varmvattenanslutning: max. 80°C
Ljudklass: 1
Mjukstängande keramisk tätning
Med Soft PEX® anslutningar
Längd anslutningsrör: 400 mm
Håltagning Ø30-35 mm

Garanti

10 års garanti. Garantin gäller i 10 år från inköpsdatum. Blandaren ska vara monterad och använd på ett korrekt sätt. Rördragning och installation ska vara fackmannamässig utförande och överensstämma med boverkets byggregler. Garantin omfattar inte normalt slitage, frysskador, vattenskador och funktionsfel som uppstår genom orenheter i vattnet.

nivito™

Nordic Bussines Solution AB

Box 92080

12007 Hammarby Sjöstad

Tfn 08-400 254 30

www.nivito.se

info@nivito.se



Med reservation för eventuella ändringar.