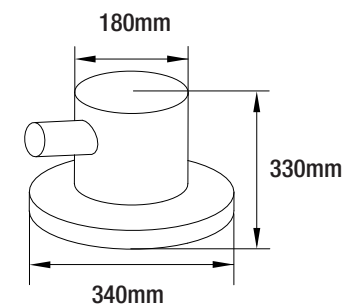




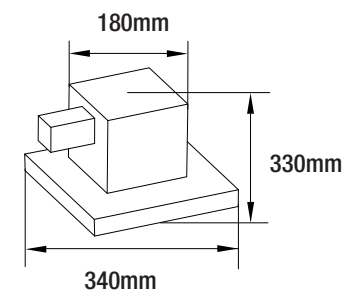
RD-B  
*Borstad*

RD-P  
*Blank*



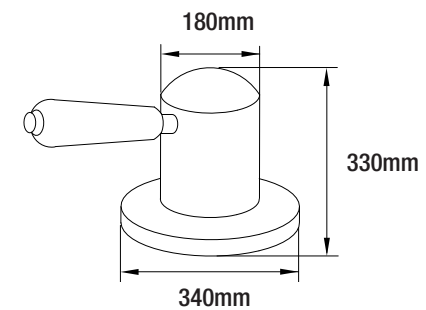
SD-B  
*Borstad*

SD-P  
*Blank*



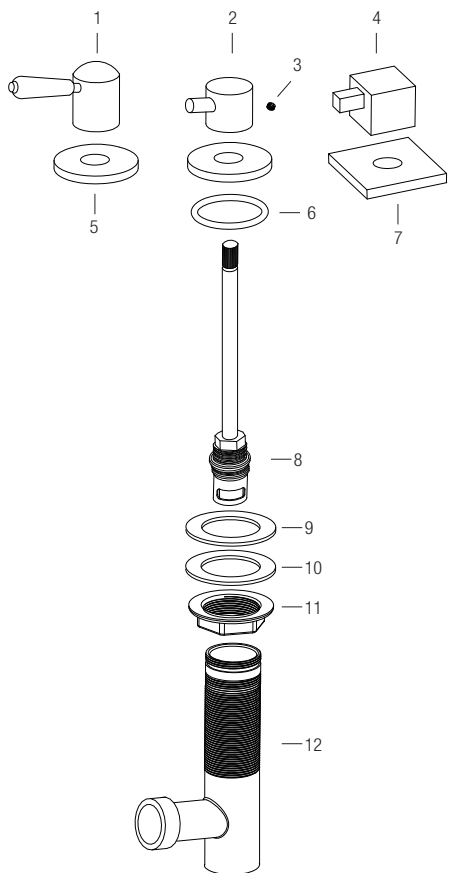
TD-B  
*Borstad*

TD-P  
*Blank*



# Explode

Rostfritt stål  
Extern diskmaskinsavstängning



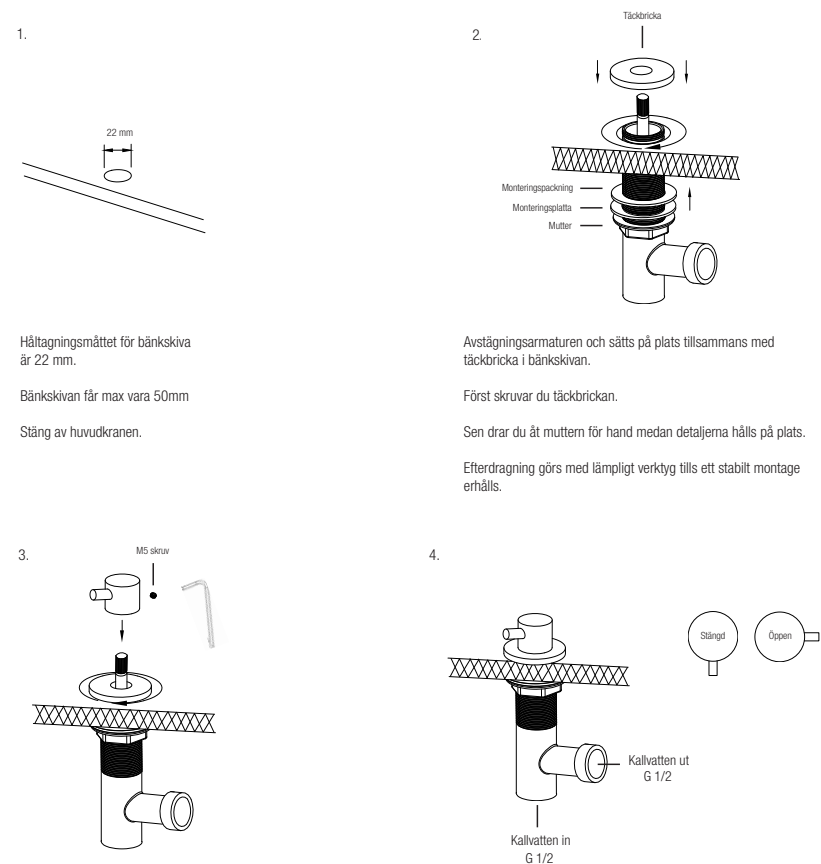
1. Spak
2. Spak
3. M5 skruv
4. Spak
5. Täckbricka
6. O-ring
7. Täckbricka
8. Keramisk insats
9. Monteringspackning
10. Monteringsplatta
11. Monteringsmutter
12. Anslutningsmutter

# Installation

Rostfritt stål  
Extern diskmaskinsavstängning

## Innan användning

Vi rekommenderar att du anlitar professionell VVS-installatör.  
OBS! Vid koppling av anslutningslang ska matarledningens anslutningskoppling vara avstängd.



Håttagningsmättet för bänkskiva är 22 mm.

Bänkskivan får max vara 50mm

Stäng av huvudkranen.

Avstängningsspaken sätts på plats och skruvas fast med M5 skruv.

Montera spaken så öppet läge pekar åt höger och stängt läge pekar rakt fram.

Kallvattenledningen kopplas till diskmaskinsavstängningen.