

Badkar - Meta

Engreppsblandare till badkar för väggmontering med handduschset - Krom

Artikelnummer: 33 233 660-00



- utsprång 202 mm
- Slangduschset: Normalstråle
- Pip: rund luftinblandad stråle
- Slangduschset med antikalk-system
- automatisk omkastare mellan badkar/dusch
- påskjutbara täckbrickor Ø 60 mm
- Stickmått 150 mm ± 15 mm
- anslutning 1/2"
- Duschslang av metall 1250mm med integrerat vridskydd
- täckbricka duschhållare Ø 57mm
- flöde max. 14 l/min vid 3 bars flödestryck
- Flöde slangduschset max. 6,8 l/min
- Armaturgrupp enl. DIN 4109: 1
- Egensäker mot återrinning.



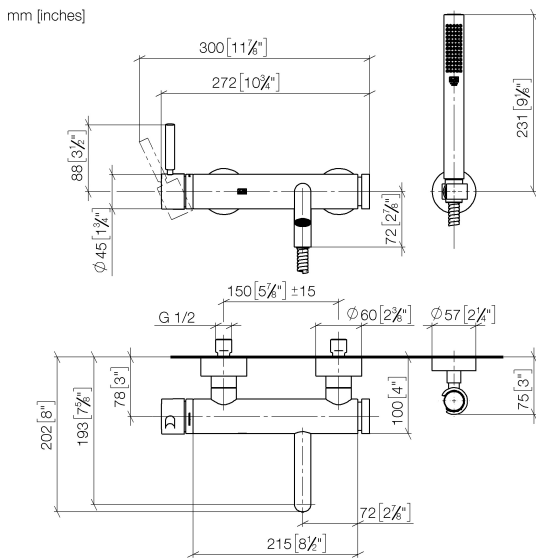
Krom

Badkar - Meta

Engreppsblandare till badkar för väggmontering med handduschset - Krom

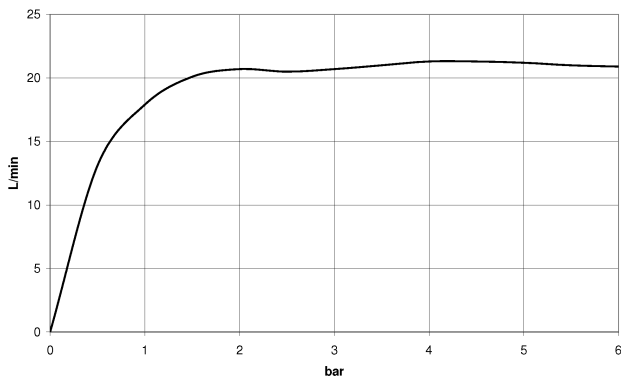
Artikelnummer: 33 233 660-00

Måttritning



All information i mm / tum = mm x 0,0394

Flödesdiagram



Badkar - Meta

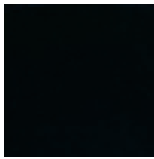
Engreppsblandare till badkar för väggmontering med handduschset - Krom

Artikelnummer: 33 233 660-00

Ytterligare ytvarianter



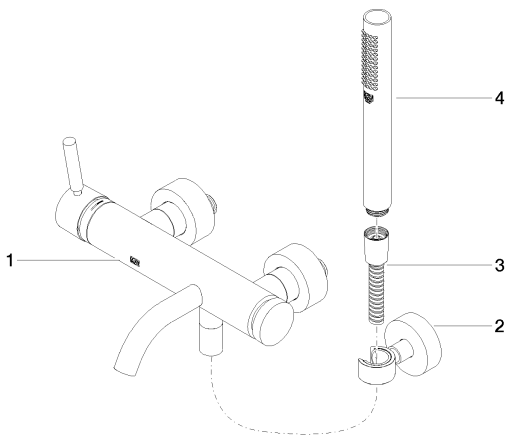
Matt platina
33 233 660-06



Svart matt
33 233 660-33

Ytterligare ytor på förfrågan (x-tra service)

Reservdelslista



Nr.	Artikelnummer	Benämning	Monteringsmängd
1	33 200 660-00	Engreppsblandare till badkar för väggmontering utan duschset - Krom	1
2	28 050 920-00		1
3	09 30 02 072-00	Metall-duschslang 1/2" x 3/8" x 1250 mm - Krom	1
4	28 013 979-00	Stavformad handdusch - krom	1