

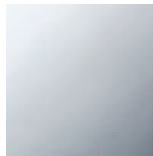
Diskbänk - Tara.

Trehålsblandare - krom

Artikelnummer: 20 815 882-00

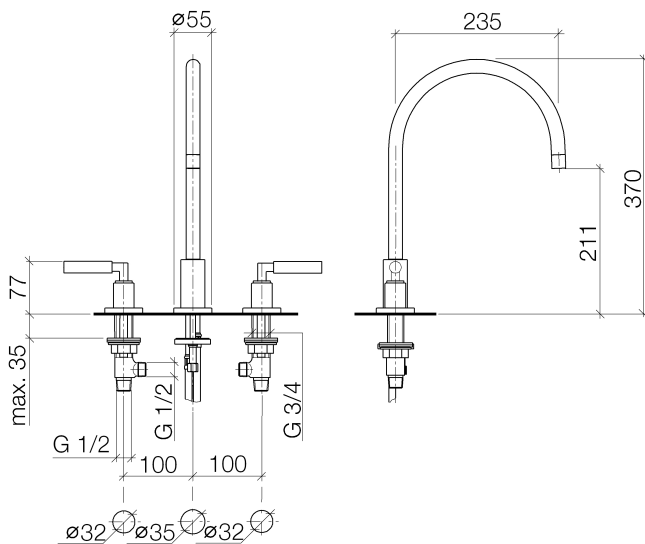


- utsprång 235 mm
- svängbar pip 360°
- Luftberikad stråle
- armaturhöjd 370 mm
- höjd till perlator 212 mm
- håltagning utlopp 35 mm
- håltagning sidoventil 32 mm
- flöde max. 7 l/min vid 3 bars flödestryck
- blyfri
- Armaturgrupp enl. DIN 4109: 1



krom

Måttritning

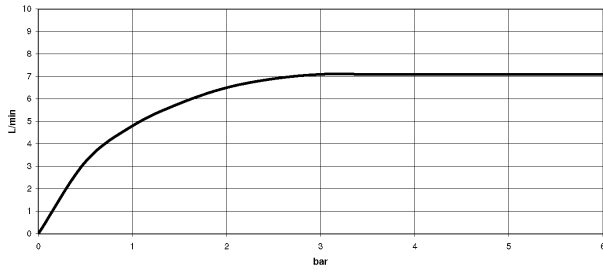


All information i mm / tum = mm x 0,0394



Diskbänk - Tara.
Trehålsblandare - krom
Artikelnummer: 20 815 882-00

Flödesdiagram





Diskbänk - Tara.
Trehålsblandare - krom
Artikelnummer: 20 815 882-00

Ytterligare ytvarianter



matt platina
20 815 882-06

Ytterligare ytor på förfrågan (x-tra service)

Rekommenderade tillbehör



10 710 970-00
Excenterreglage med
vridknopp - krom



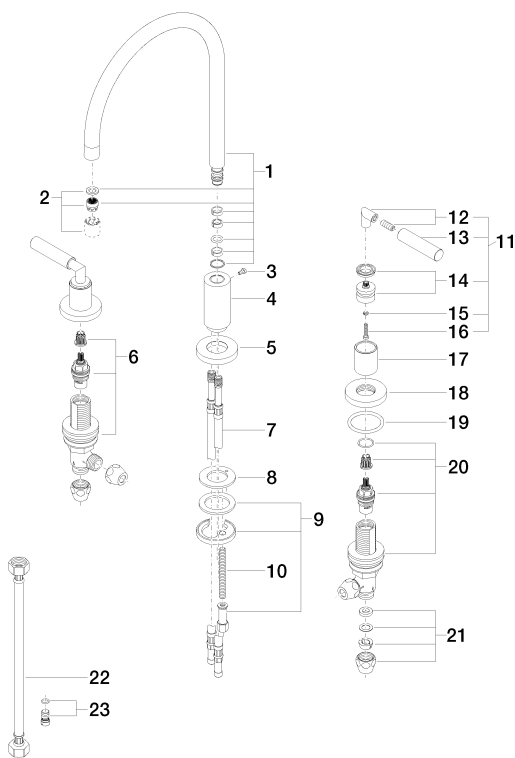
82 434 970-00
Dispenser med rosett - krom

Diskbänk - Tara.

Trehålsblandare - krom

Artikelnummer: 20 815 882-00

Reservdelslista



Nr.	Artikelnummer	Benämning	Monteringsmängd
1	90 28 22 226 01-00	pip - krom	1
2	90 23 01 028 03-00	luftinblandare - krom	1
3	09 30 30 057 90	Montering -	1
4	09 11 10 088 10-00	anslutning - krom	1
5	09 28 10 140-00	rosett - krom	1
6	90 17 11 040 51 90	Sidoventil -	1
7	04 30 04 064 00 90	Tryckslang -	2
8	09 14 05 047 90	Packning -	1
9	04 30 11 038 00 90	Montering -	1
10	09 31 11 011 90	Montering -	1
11	04 20 88 052 00-00	Vred - krom	2
12	04 18 20 022 00-00	Vred - krom	2
13	09 20 88 052-00	Vred - krom	2
14	90 12 12 007 00-00	Vred - krom	2
15	09 30 11 029 90	anslutning -	2
16	09 30 30 075 90	Montering -	2
17	09 21 02 140-00	huv / hylsa - krom	2
18	09 27 89 105-00	rosett - krom	2
19	09 14 10 043 90	Packning -	2
20	90 17 11 040 50 90	Sidoventil stänger motsols -	1
21	04 23 30 040 00-00	anslutning - krom	4
22	12 501 970 90	Tryckslang 1/2" x 1/2" x 300 mm -	2
23	04 31 20 046 10 92	Plugg -	1