


# Ettgrepps badkarsblandare, 9000E (150c/c)

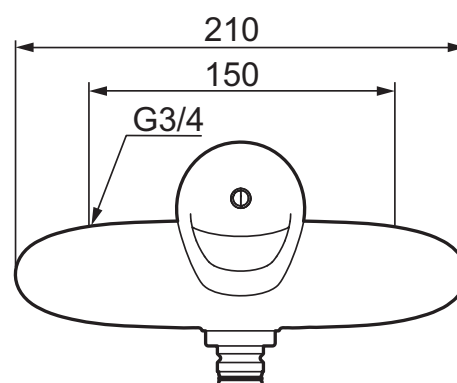


Skyddsmodul 



- EcoSafe® blandare
- OBS! 150 c/c
- Mjukstängande med keramisk avstängning
- Utan pip, med anslutning för badkarspip
- För montering av omkastare
- Med typgodkända backventiler
- Anslutning utsprång från vägg: 60 mm
- OBS! Får ej användas tillsammans med självstängande handdusch

Här finns en optimerad samverkan mellan form och funktion. FM Mattsson 9000E visar vägen för en ny generation blandare, som miljöanpassats in i minsta detalj. Blandaren skänker ett vackert intryck och redan i sitt grundutförande ger den unika funktioner som sparar energi med bibehållen komfort



Utförande	FMM nr	RSK nr
Krom	8191-1500	823 53 99
Pip med dragomkastare, längd 250 mm, 20 l/min	3585-2250	859 19 77
Pip med dragomkastare, längd 350 mm, 20 l/min	3585-2350	859 19 78
Vridpipomkastare, 125 mm	8299-0000	815 40 73