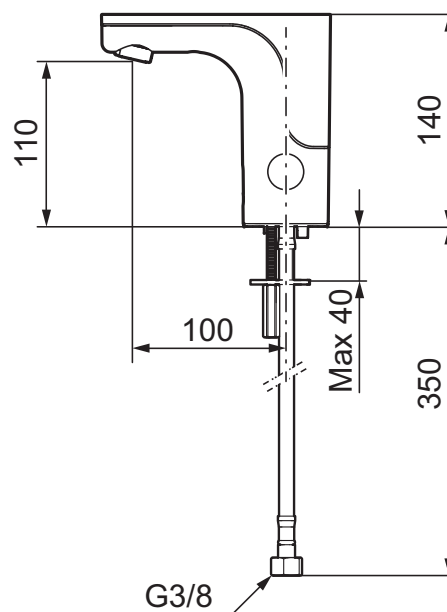


Mora MMIX Tronic

mora

ANNO 1927

Sensorstyrda blandare har sitt ursprung i offentliga miljöer, men börjar mer och mer hitta in i det moderna hemmet. Mora MMIX Tronic är en ny generation av svenskutvecklade sensorstyrda blandare med all teknik integrerad i blandarhuset, dvs ingen elektronik under tvättstället. Den sparar både vatten och energi, och är lika enkel att installera som en vanlig tvättställsblandare. Mora MMIX Tronic levereras förberedd för batteri- alt. nätdrift, men det är enkelt att ändra senare.



- För förblandat vatten, ett anslutningsrör
- Utan temperaturvred, batteridrift (inkl. batteri)
- Mjukstängande magnetventil
- Vandalsäkert utförande i metall
- Eco (energi- och vattenbesparande konstantflödesstrålsamlare, 5 l/min vid 2–6 bar)
- Spoltidsbegränsning, förhindrar översvämning
- Framspolningsfunktion 30 sek via sensorn
- Avstängning av flöde i 60 sek via sensorn, (används t.ex. vid rengöring)
- Låg strömförbrukning – Lång livslängd
- Kan genomspolas med hetvatten för legionella sanering
- IP-klass sensor: IP67
- Återströmningsskydd enligt EU-standard SS-EN 1717
- Miljövänliga material, Lead Free, Nickelfri

Installation:

- Enkel installation och service
- Anpassningsbar för batteridrift 6V och nätdrift 12V AC/DC
- Vid nätdrift 12V AC/DC krävs AC-adapter art.nr. 729478.AE och stickproppsadapter art.nr. 729470, alternativt transformator art.nr. 729475
- Automatisk justering av sensoravståndet
- Flexibla anslutningsrör i metallspunnen Soft PEX[®], lekande G3/8
- Hålmått Ø33,5-37 mm

Inställningar:

- Programmerbar funktion för hygienspolning

Mora MMIX Tronic

mora
ANNO 1927

- Valbar spoltid



Mora Eco



Soft Closing



Lead Free



Hygiene Flush

Utförande	MA nr	RSK nr
Krom, batteridrift, inkl. batter	72 00 82	8553529