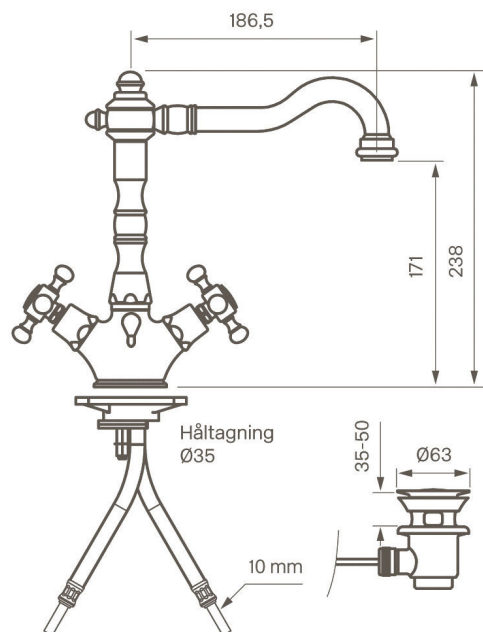


Tapwell

Drift & Underhåll



FBLV 075

Tvättställsblandare med lyftventil

Art.Nr:

Krom 8227289

Mässing 8227525

Antikbrons 8227283

Antikkoppar 8227284

Perlator: ZAER018

Kranbröst: ZVIT001 + ZVIT002

Rengöring

Ytan torkas av med en mjuk trasa och ljummet vatten och eventuellt med tvållösning. Ytan tål inte basiska, sura kalklösande eller slipande rengöringsmedel.

Mässing är ett material som med tiden får en vacker patina men kan putsas upp med mässingsputs.

Avkalkning

Strålsamlare samt duschhandtag skall regelbundet kalkas av genom att läggas i ättiksbad ett par timmar.

Smörjning

Smörj endast med silikonfett.