

Material och teknik

Nivitos blandare är gjorda i rostfritt stål som är ett elegant och modernt material med absolut högsta kvalitet, rostfria blandare blir därför det ultimata valet i ett svenskt kök. Processen att framställa rostfritt stål är den mest avancerade på marknaden. Vår kvalitetssäkring är nogra framtagna in i det minsta detalj. Vi använder den senaste teknologin inom både funktionellt och miljöö.

Miljö och hälsa

Nivitos blandare är ett föredöme för miljön. Rostfria blandare är hygieniskt sett det ultimata valet i ditt kök. Du finner rostfritt stål i alla typer av metallprodukter som har direkt kontakt med livsmedel, så som bestick och andra typer av köksrelaterade produkter. Rostfritt stål är dessutom ett återvinningsbart material. Traditionella blandare gjorda i mässing innehåller bly vilket innebär att mässing aldrig används till köksrelaterade produkter. För oss svenskar som dricker vårt kravvatten bör vi därför inte heller använda mässing i våra blandare av rena hälsosjäl. Detta innebär att genom att välja en rostfri blandare jämfört med en kromad mässings blandare slipper man få i sig den mängd bly som är giftigt.

Skötsel & råd

Rengöring och underhåll

För att bevara utseende och hållbarhet av produkten, använd aldrig slipmedel, tvättvamp, saltsyra, ättiksyra eller ammoniak. För rengöring använder du lämpligen en fuktig trasa och vanligt rengöringsmedel. Användningen av icke-rekommenderade poleringsprodukter, kan skada yt skiktet. Tänk på att felaktig hantering eller rengöring kan skada ytan och därmed upphör garantin att gälla. Vatten innehåller kalk och andra mineraler som deponeras efter det att vattnet har avdunstat. Du kan förhindra att avlagringar bildas genom att alltid torka av armaturena efter användning.

Rengöring av strålsamlare och blandarutlopp

Skruva loss strålsamlaren emellanåt och gör ren insatsen från vattenföroreningar. Är insatsen förkalkad tvättas den i ättikslösning.

Byte av keramisk insats

- Stäng av vattnet till blandaren.
- Ta först isär blandarens spak genom att skruva ur låsskruven på undersidan av spaken.
- Lyft bort täckbricka och skruva av fästpipeln.
- Plocka bort keramiska insatsen ur blandarhuset.
- Torka ur blandarhuset och putsa bort ev avlagringar. Det skall vara rent och torrt.
- Montera ny insatsen i omvänd ordning, observera att den ska passas in i de två hålen i botten.
- Viktigt att fästpipeln återmonteras med rätt tryck 10Nm.
- Öppna avstängningskranen.

Byte av diskmaskinavstängning

- Stäng av vattnet till blandaren.
- Ta först isär diskmaskinens spak på blandaren genom att skruva ur låsskruven på undersidan av spaken.
- Plocka bort keramiska insatsen ur blandarhuset.
- Torka ur blandarhuset och putsa bort ev avlagringar. Det skall vara rent och torrt.
- Montera ny insatsen i omvänd ordning, observera att den ska passas in i de två hålen i botten.
- Öppna avstängningskranen.

Vid frysrisk

Om blandare utsätts för minusgrader (t. ex. i fritidshus som står uppvärmt vintertid) finns det risk för sönderfrysning. Demontera blandaren och förvara den i uppvärmt utrymme. Eller demontera vitala delar och se till att få ur allt vatten ur delar och blandarhus.

Innan användning

Vi rekommenderar att du anlitar professionell VVS-installatör.

OBS! Vid installation måste ledningarna fram till blandarna renspolas, innan blandaren monteras.

OBS! Vid koppling av anslutnings slang (Soft PEX®) ska matarledningens anslutningskoppling vara avstängd.

Garanti

10 års garanti. Garantin gäller i 10 år från inköpsdatum.

Blandaren ska vara monterad och använd på ett korrekt sätt.

Rördragning och installation ska vara fackmannamässig

utförande och överensstämma med boverkets byggregler.

Garantin omfattar inte normalt slitage, frysskador, vattenskador

och funktionsfel som uppstår genom orenheter i vattnet.

Reservdelar såsom handtag, pip, blandarhus 10 års garanti.

Resterande insatser såsom perlator, keramisk insats, packning,

softpex slangar är det 5 års garanti.

Teknisk specifikation

Arbetstryck: 50 - 1000 kPa

Testtryck max 1600 kPa

Flöde vid 300 kPa: 0,333 l/s

Varmvattenanslutning: max. 80°C

Ljudklass: 1

Mjukstängande keramisk tätning

Med Soft PEX® anslutningar

Längd anslutningsrör: 400 mm

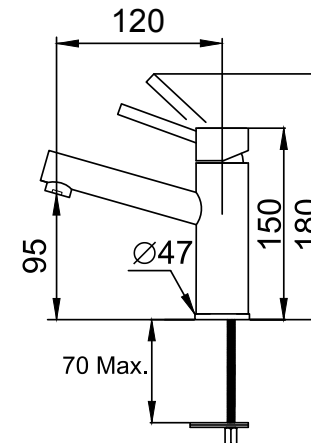
Håltagning Ø30-35 mm

nivito™

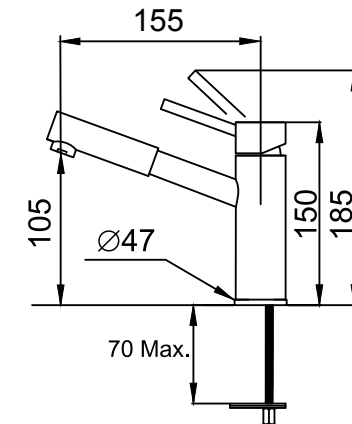
Instruktionsmanual

Tvättställsblandare i Rostfritt stål

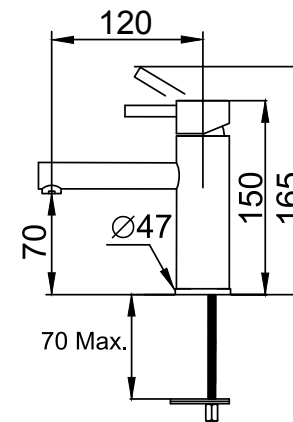
R h y t h m / flow



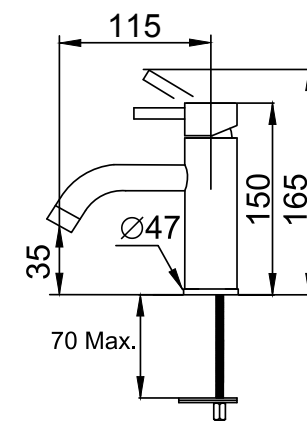
FL-10



FL-20



RH-50



RH-60

nivito™

Nivito AB
Stensåtravägen 3B
127 39 STOCKHOLM

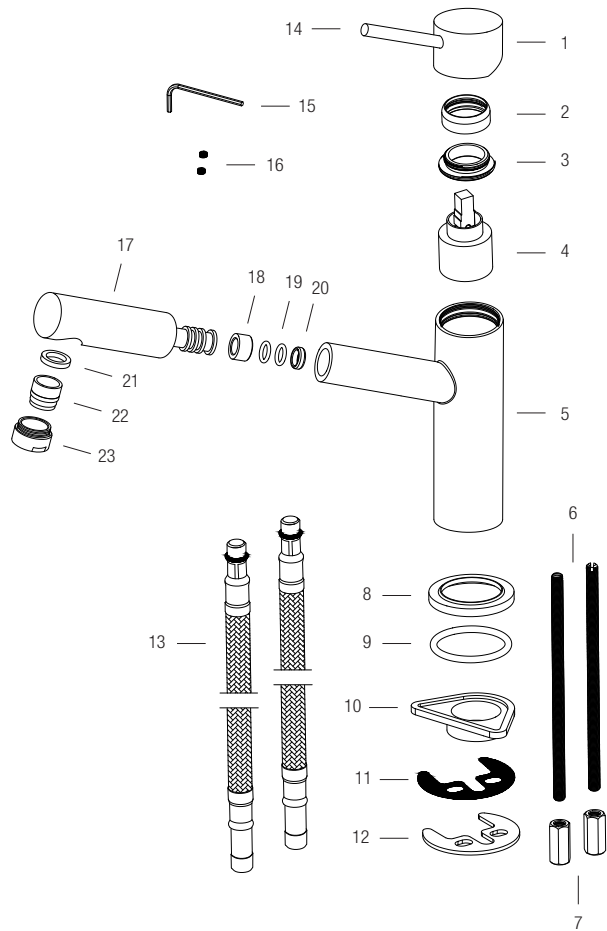
Tfn 08-400 254 30
www.nivito.se
info@nivito.se



Med reservation för eventuella ändringar.

Explode

Tvättställsblandare i Rostfritt stål



Blandarens delar

Nr:	Namn:
1.	Handtag
2.	Täckbricka
3.	Fästnippel
4.	Keramisk insats
5.	Blandarhus
6.	Monteringskrav x 2
7.	Monteringsmutter x 2
8.	Täckbricka
9.	O-ring
10.	Stöbricka
11.	Monteringspackning
12.	Monteringsplatta
13.	Anslutnings slang x 2
14.	Spak
15.	Insexnyckel
16.	M5 skruv
17.	Munstycke
18.	Packning
19.	O-ring
20.	Packning
21.	Packning
22.	Perlator
23.	Strålsamlare

Installation

Tvättställsblandare i Rostfritt stål

Innan användning

Vi rekommenderar att du anlitar professionell VVS-installatör.

OBS! Vid installation måste ledningarna fram till blandarna renspolas, innan blandaren monteras.

OBS! Vid koppling av anslutnings slang ska matarledningens anslutningskoppling vara avstängd.

