



## Ifö Sign WC-stol 6862, universallås

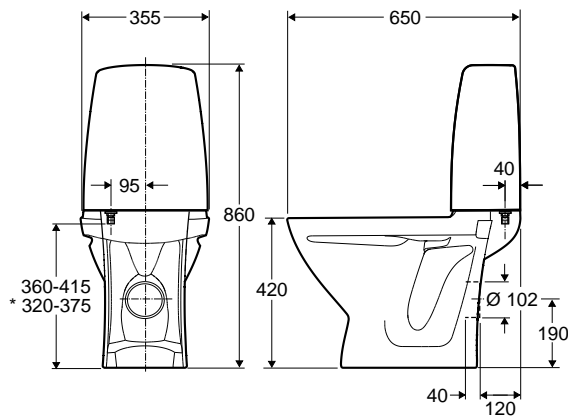
WC-stol med hel cisternkåpa för enklare rengöring, och fri från kondens. Fresh WC som standard, vilket ger doft och underlättar rengöring genom en doseringstablett som stoppas i via spolknappen. Universalmodell som kan placeras överallt. I hörn eller långt från avloppet där röret inte går ner bakom WC-Stolen. Mjuksits ingår. Spolknapp 4/2-litersspolning eller enkelspolning 4 liter. Sitthöjd utan sits 42 cm. Modellen finns även i en variant utan skruvhål för att kunna limmas/silikoneras istället för att skruvas fast.

WC-stolen är behandlad med vår rengöringsvänliga glasyr Ifö Clean och godkänd enligt Nordisk kvalitetsssäkring.

**I leveransen ingår**  
 Monteringsatts Ifö nr Z98380.  
 består av:  
 4 st rostfria skruvar  
 Avstängningsventil  
 Täcklucka för avlopp  
 Drift- och skötselanvisning  
 Delbar mjuksits med lock  
 Täckhattar för skruv och för limning



Produkt	Ifö nr	RSK nr
Vit med Ifö Sign mjuksits vit	686206511	785 69 14
Vit med Ifö Sign hårdsets vit, snabbkoppling och fasta beslag	686206011	785 69 38
Vit med Ifö Sign hårdsets vit, mjukstängande, snabbkoppling eller fasta beslag	686206311	785 69 94
Vit med Ifö Sign mjuksits vit, enkelspolning 4 l, vit spolknapp	686206517	785 69 10
Vit utan skruvhål för limning och Ifö Sign vit mjuksits	68620651100010	785 69 15



\* Med avstängningsventil. Sitsbulthål c/c 155.

### 6862, Universal

Typgodkänd hel- och halvspolning. Stor spolning ställbar mellan 3.5 till 8 liter. Liten spolning ställbar mellan 2 till 4 liter.

Vid leverans är spolvolymen inställd på 4/2 liter.

686206517 - Vid leverans är spolmängden inställd till 4 liter. Kan ställas in på 4-8 liter.

Måttolerans +/- 2%

#### Tillbehör:

Fresh WC 7 pack, Ifö nr 94683 RSK 7922203.

**1 S+Q a.** Färdig vägg **b.** Färdigt golv **c.** Grenrör HT dim 110/45° **d.** WC-ansl. RSKnr 231 77 41 **e.** Kapas till lämplig längd  
**2. Hörnmontage**