

	G1	x 1
	P31	x 1
	P7	x 1
	P8	x 1
	P9	x 1

	P21	x 1
--	-----	-----

	H3	x 1
--	----	-----

	T1	x 1
	Ø3	

	S13	x 1
	5mm	

	S1	x 3
	4.2 x 45	

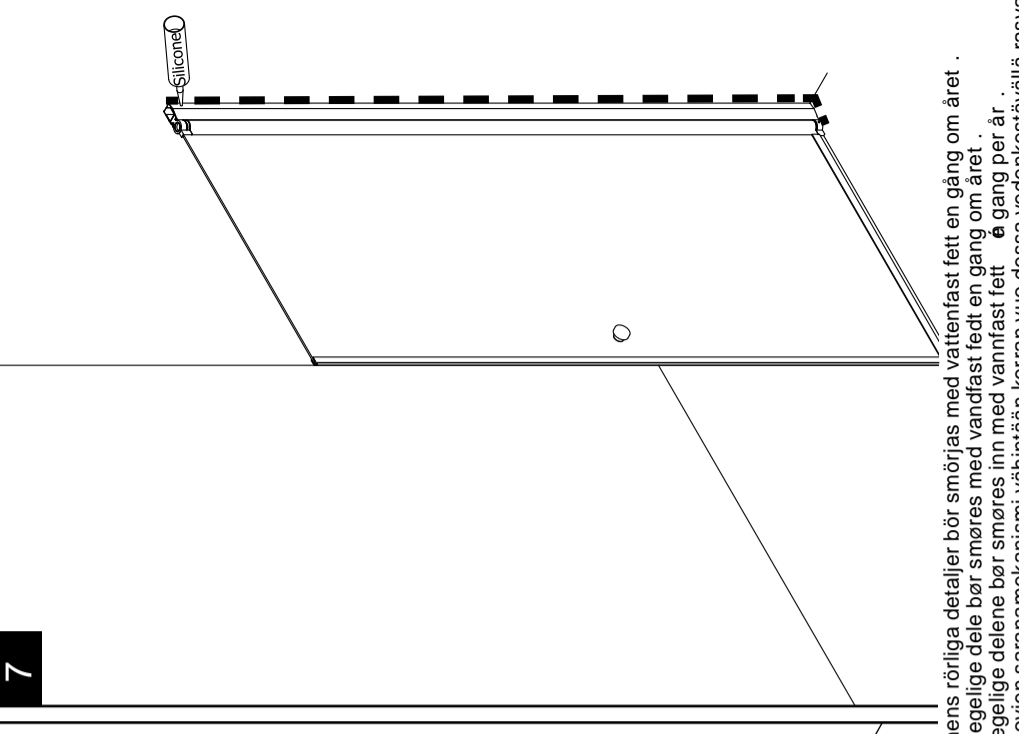
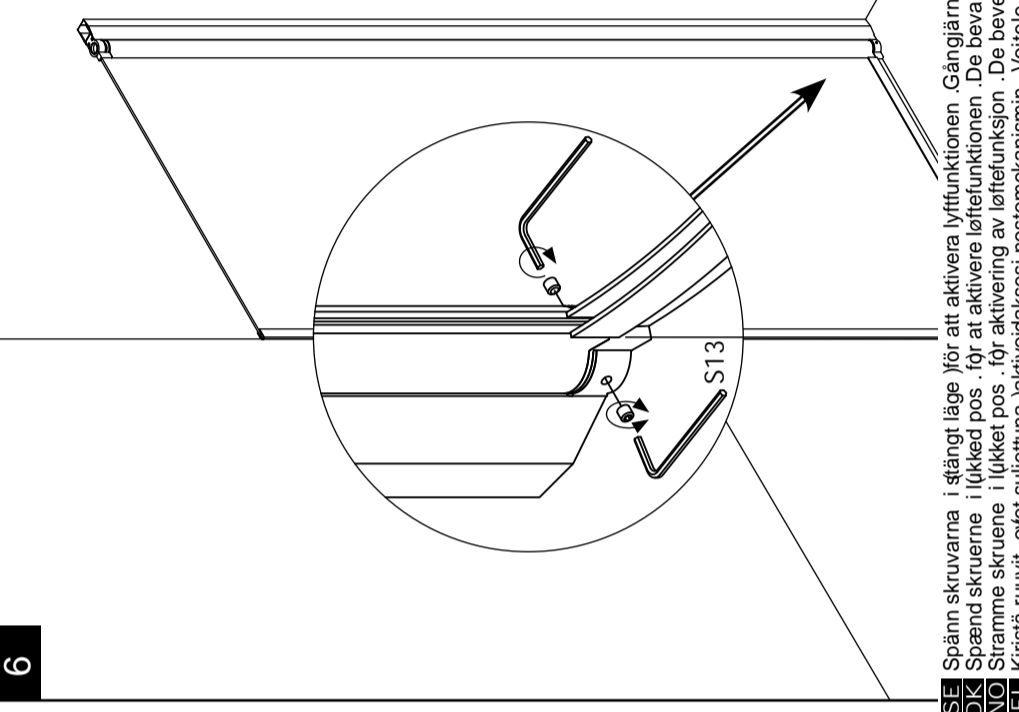
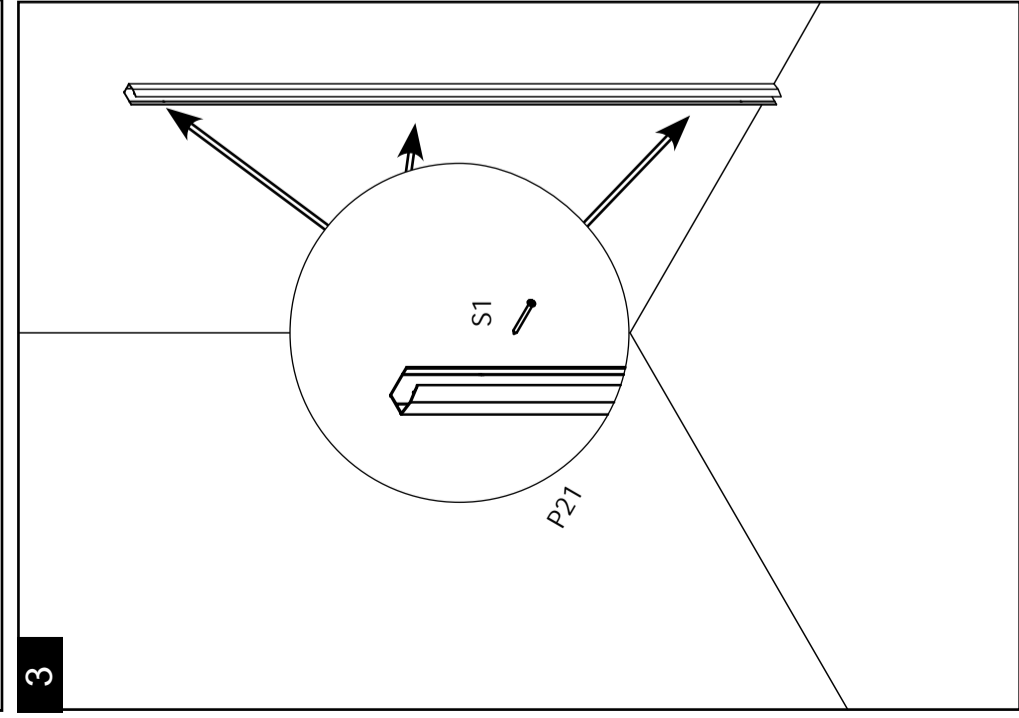
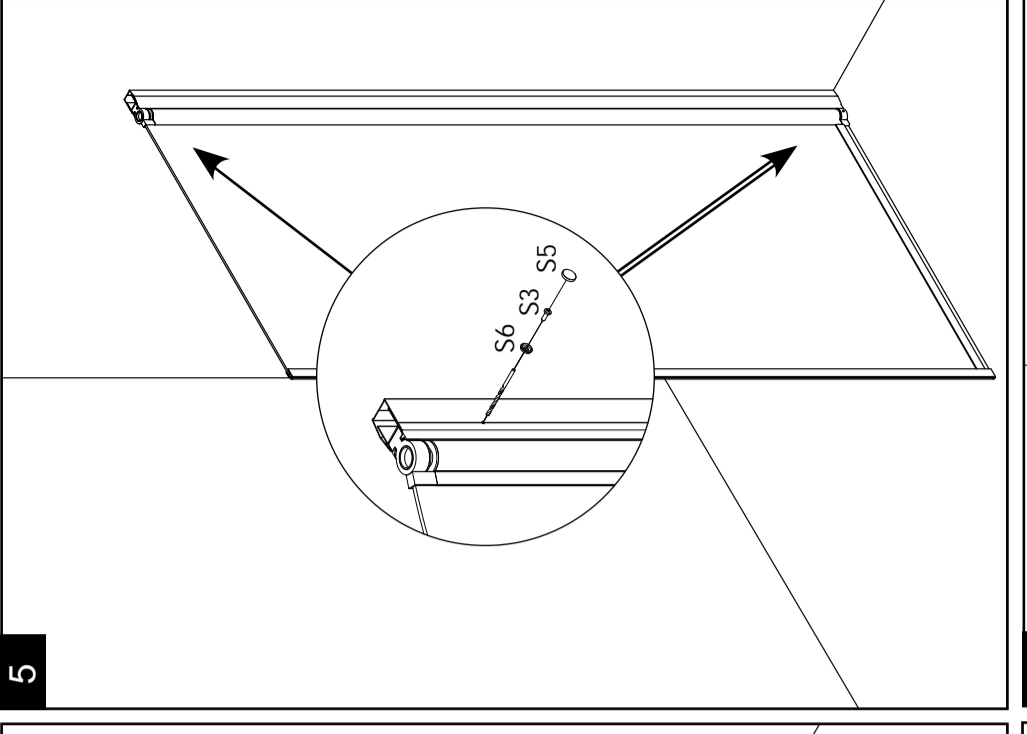
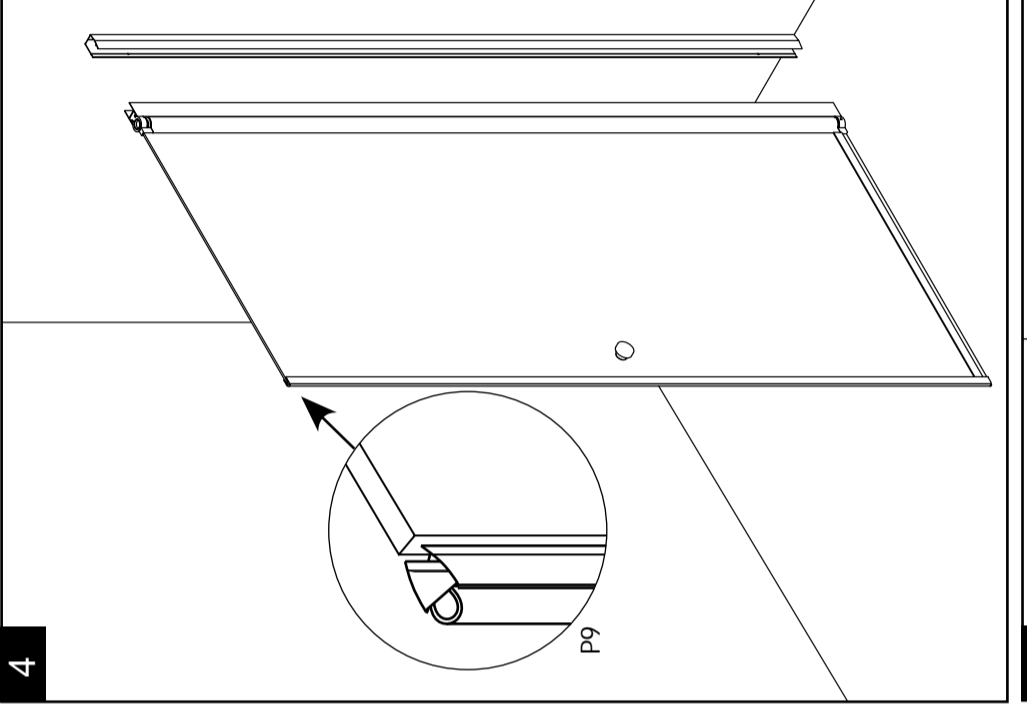
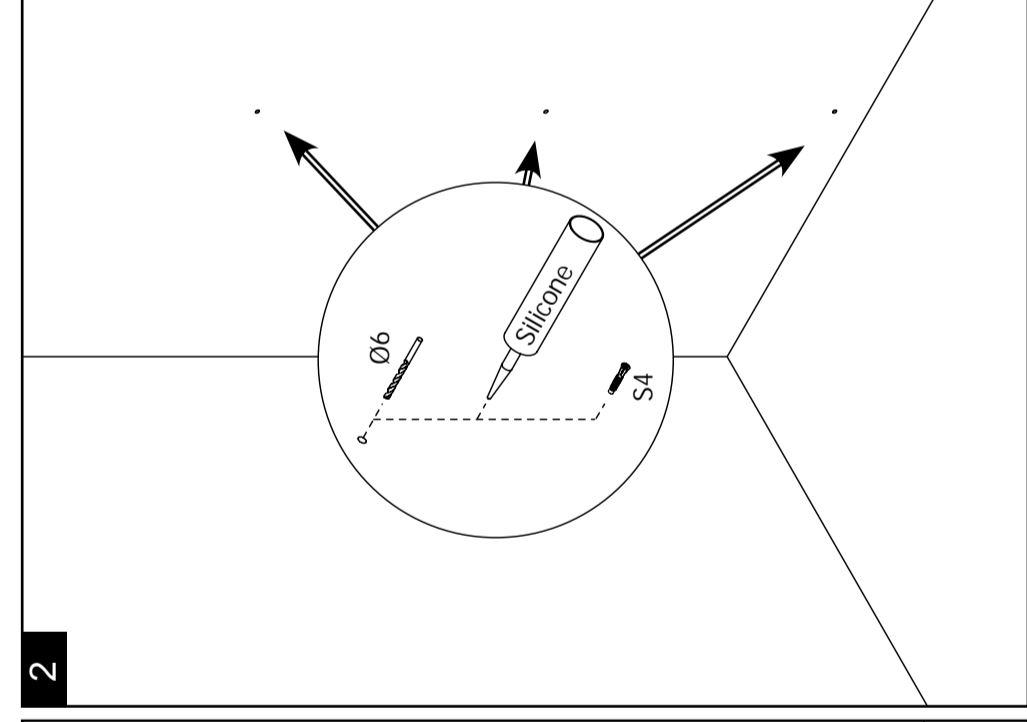
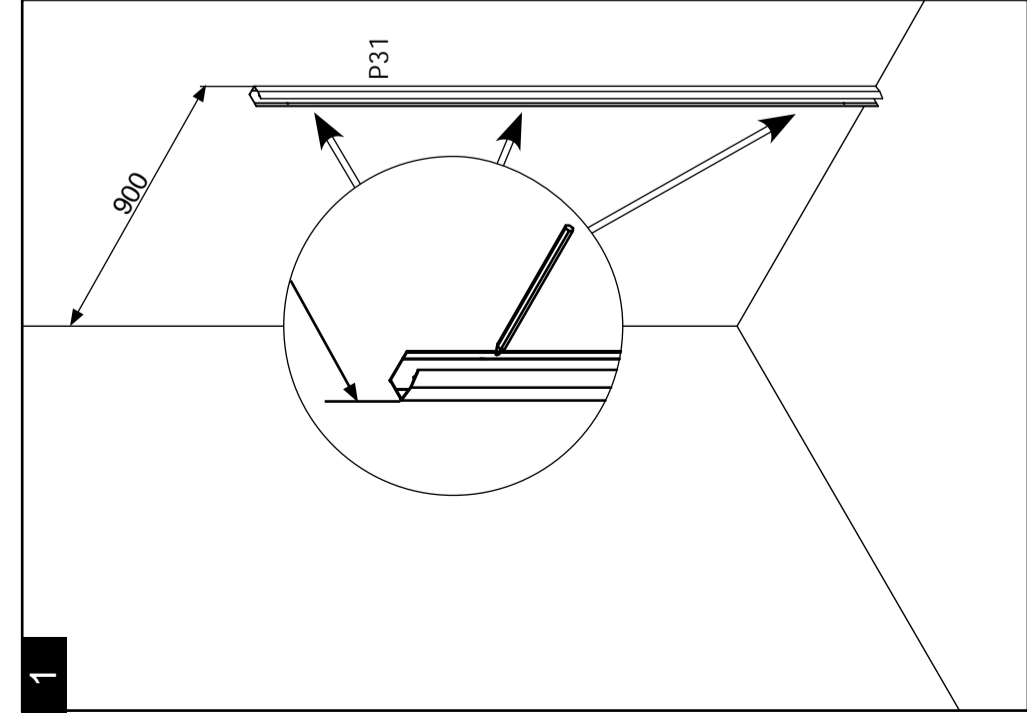
	S3	x 2
	3.5 x 13	

	S4	x 3
	Ø6	

	S5	x 2
--	----	-----

	S6	x 2
--	----	-----

	S14	x 2
	M5 x 5	



SE Spänn skruvarna i stängt läge för att aktivera lyftfunktionen. Gångjärnets rörliga detaljer bör smörjas med vattenfast fett en gång om året.
 DK Spænd skruerne i lukket pos. for at aktivere løftfunktionen. De bevægelige dele bør smøres med vandfast fedt en gang om året.
 NO Stramme skruene i lukket pos. for aktivering av løftfunksjon. De bevegelige delene bør smøres inn med vannfast fett én gang per år.
 FI Kiristä ruuvit ovet suljettuna jalkivoiokäsesi nostomekanismin. Voitele oven saranmekanismin vähintään kerran vuossa vedenkestävällä rasvalla.
 GB Tighten screws in closed pos. to activate the lifting function. The hinges should be treated with waterproof lubricant once a year.